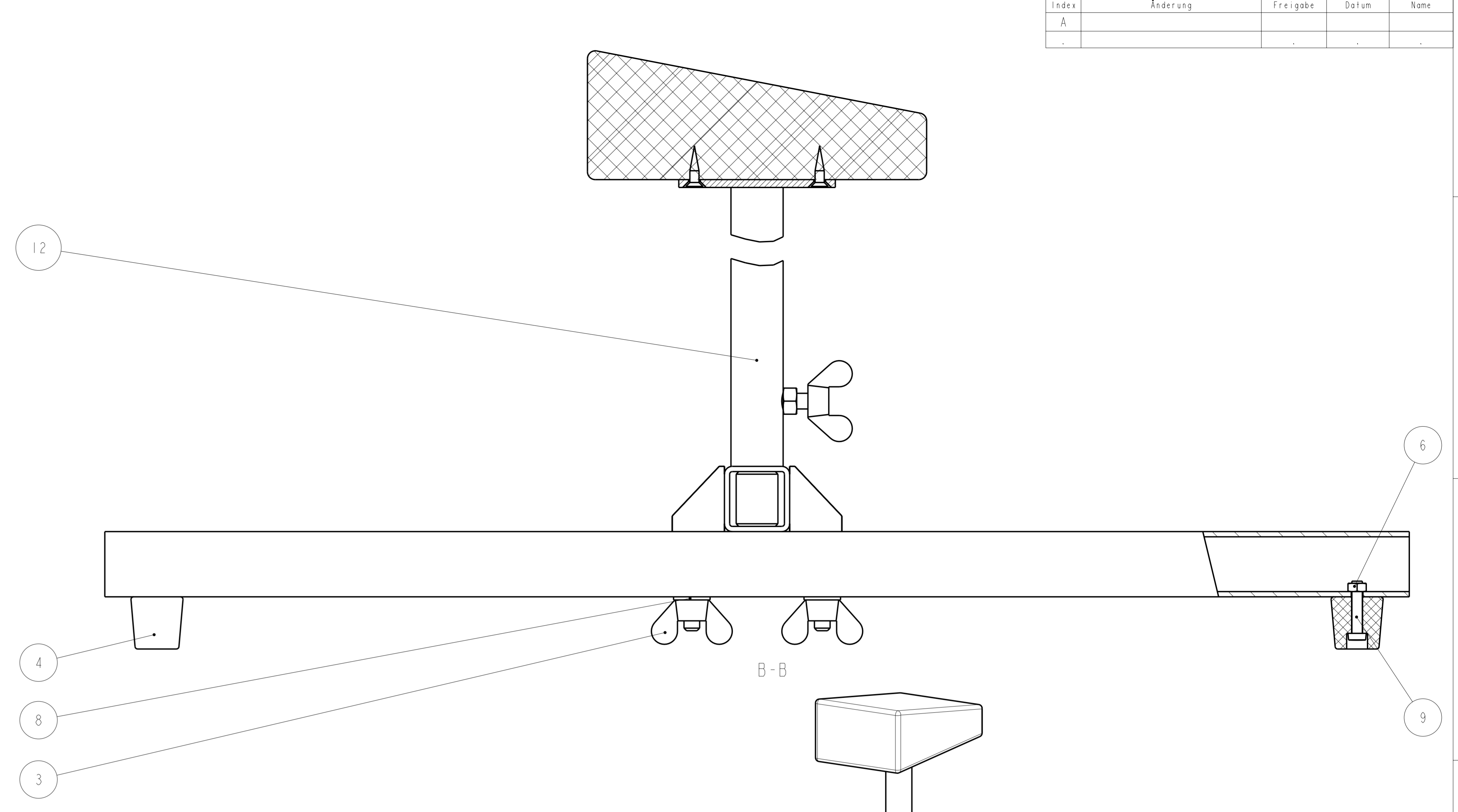
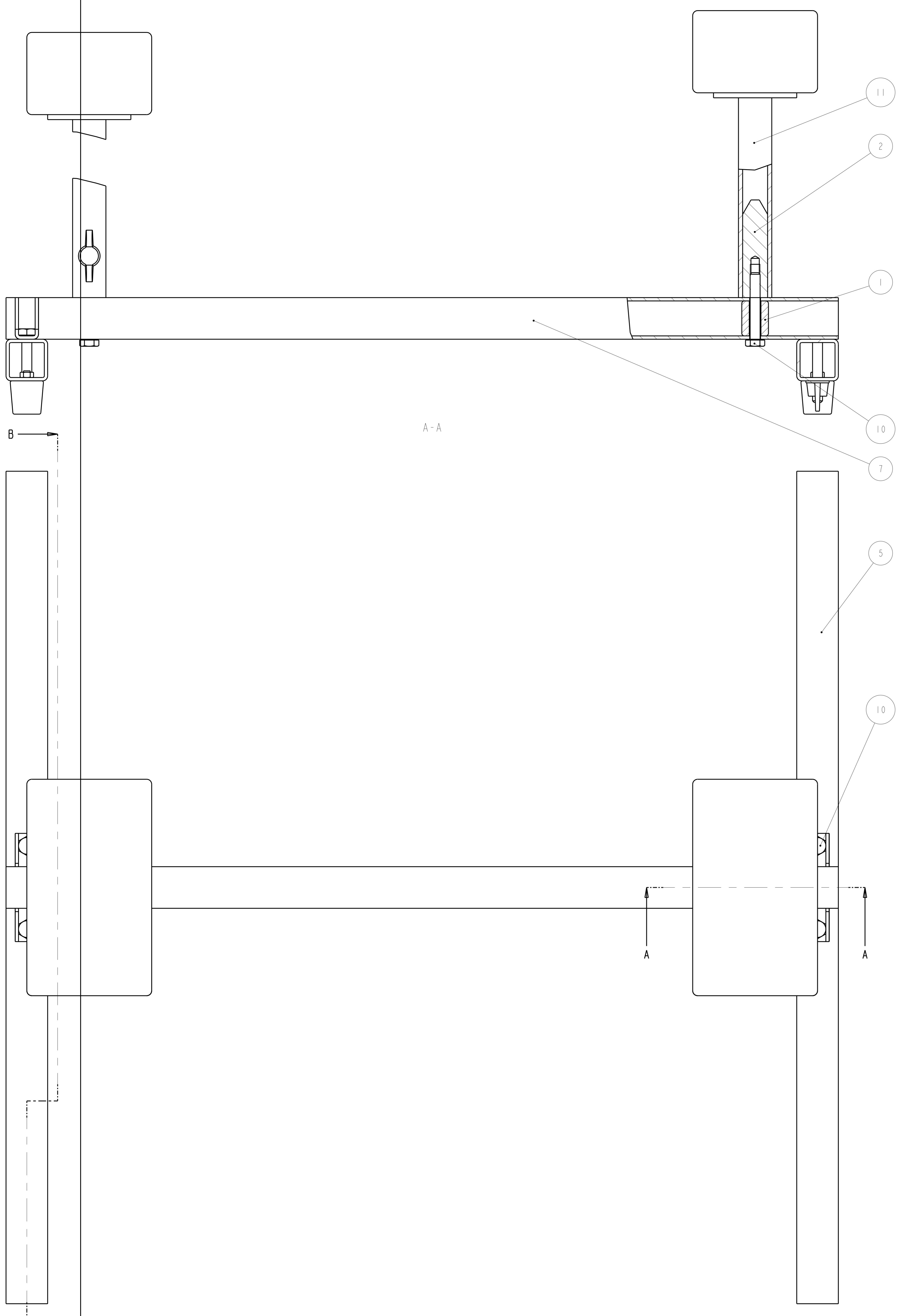
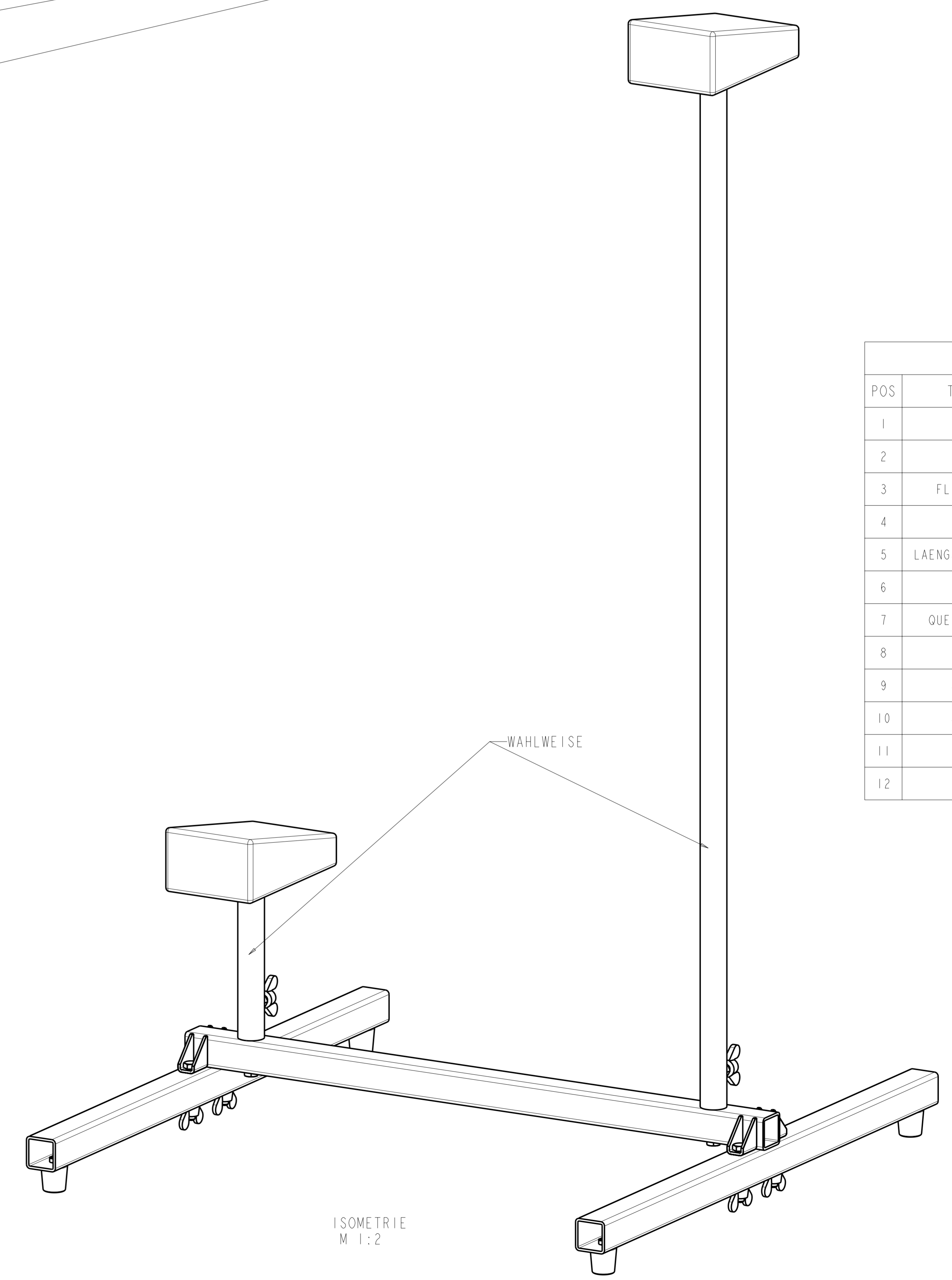


Index	Änderung	Freigabe	Datum	Name
A				
-				

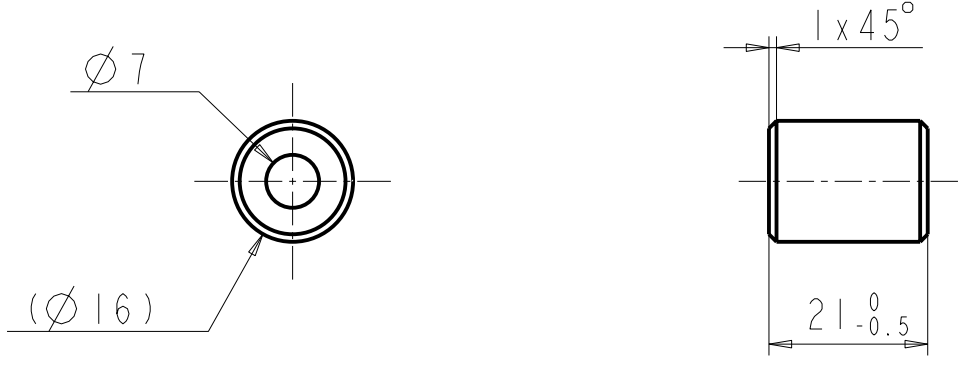


POS	TEILE-Nr	MENGE
1	DISTANZBUECHSE	2
2	DORN	2
3	FLUEGELMUTTER_M6	4
4	GUMMIFUSS	4
5	LAENGS HOLM_M_STREBE	2
6	MUTTER_M4	4
7	QUERHOLM_M_STREBE	1
8	SCHIBE_M6	4
9	SCHRAUBE_M4X20	4
10	SCHRAUBE_M6X40	6
11	STUETZE_KURZ	2
12	STUETZE_LANG	2



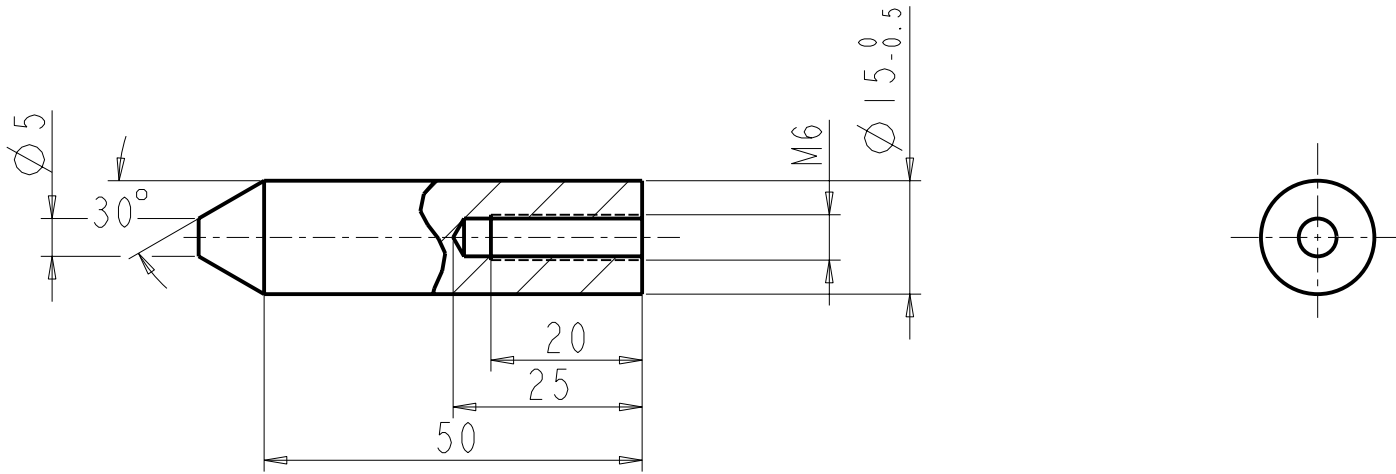
Material:	gestrichelt			
	gegriffelt			
	verchromt/blecht			
	ohne gegriffelt			
Allgemeinzeichnungen gemäß DIN ISO 2768-mK		Größe	A0	Druckvergrößerung
METRISCH		Metrisch	1:1	HANDSTANDSTAENDER

Index	Änderung	Freigabe	Datum	Name
A				
.				



Material: STAHL S137 ODER VERGLEICHBAR	gezeichnet			
	geprüft			
	verantwortlich			
	Norm geprüft			
RUND DIN 680 - 16	Allgemeintoleranzen gemäß	DIN ISO 2768-mK	Größe	Zeichnungsnr.
			A4	DISTANZBUECHSE
	METRISCH		Maßstab	Index
			1:1	A
				1/1

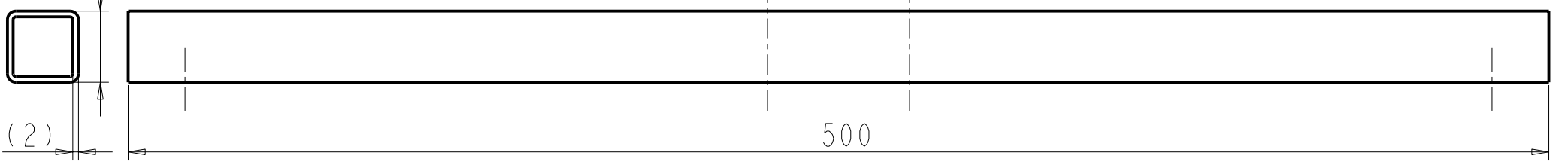
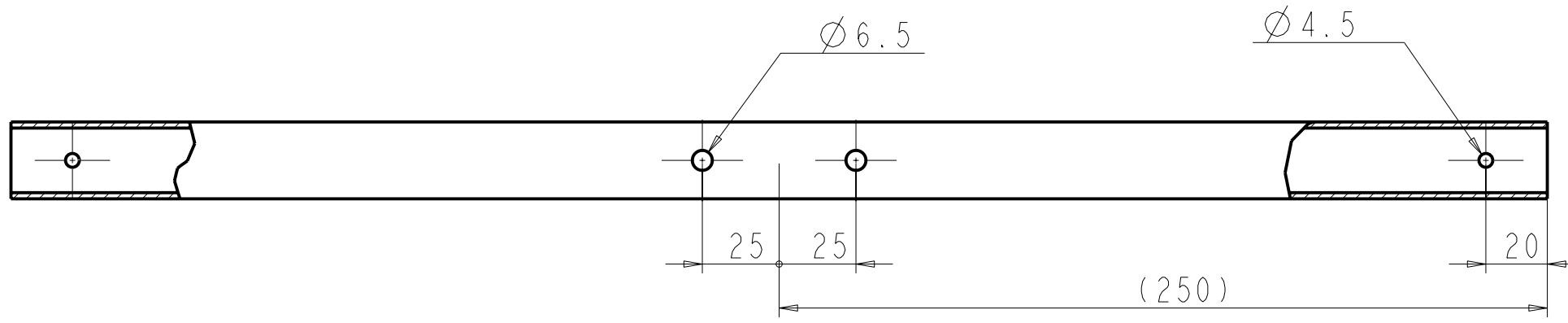
		Rechnungsnr. DORN		Blatt 1/1	Index A
Index	Änderung	Freigabe	Datum	Name	
A					
.					



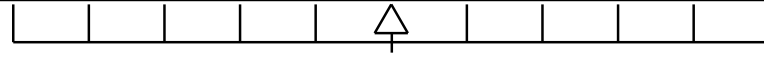
Material: STAHL St 37 ODER VERGLEICHBAR	gezeichnet			
	geprüft			
	verantwortlich			
	Norm geprüft			
RUND DIN 668 - 16	Allgemeintoleranzen gemäß	DIN ISO 2768-mK	Größe	Zeichnungsnr.
			A4	DORN
	METRISCH		Maßstab:	Index
			1:1	A
				1/1



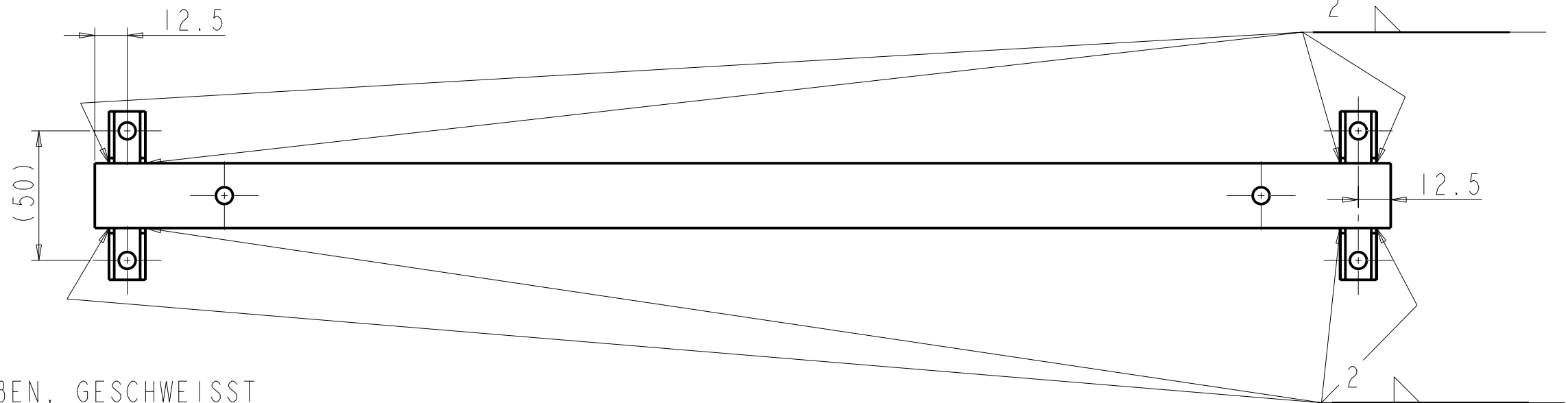
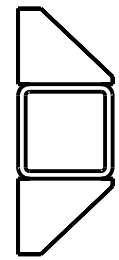
Index	Änderung	Freigabe	Datum	Name
A				
.				



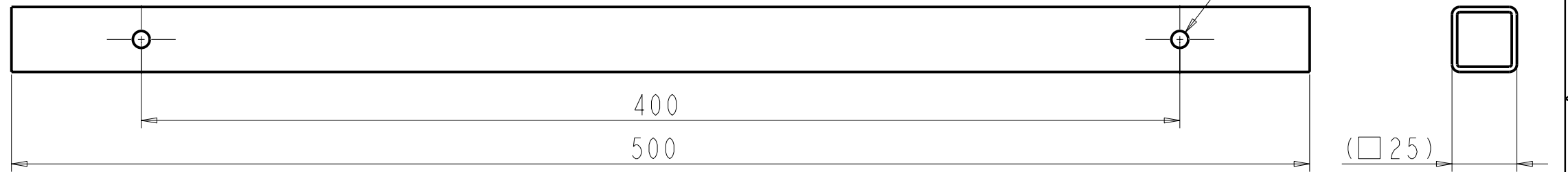
Material: STAHL S137 ODER VERGLEICHBAR	gezeichnet			
	geprüft			
	verantwortlich			
	Norm geprüft			
HOHLPROFIL DIN 59410 - 25x25x2	Allgemeintoleranzen gemäß	DIN ISO 2768-mK	Größe	Zeichnungsnr. LAENGSHOLM_M_STREBE
			A4	
	METRISCH		Maßstab	1:2



Index	Änderung	Freigabe	Datum	Name
A				
.				

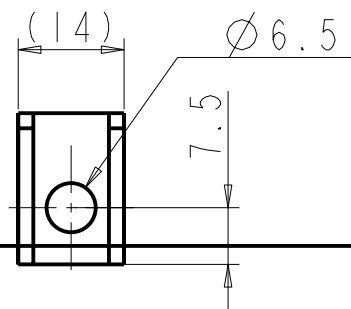


QUERHOLM MIT STREBEN, GESCHWEISST
 M 1:2

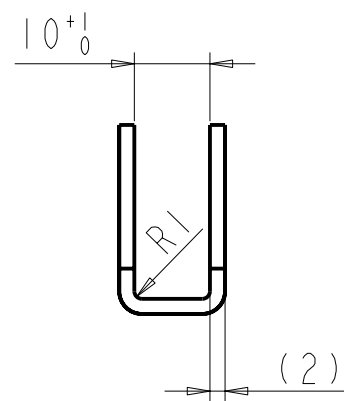
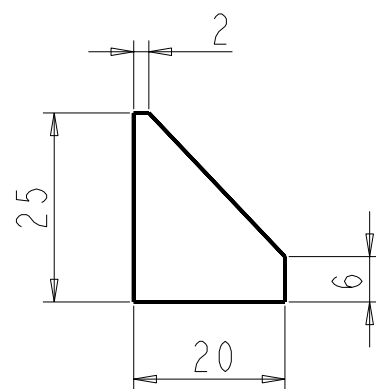
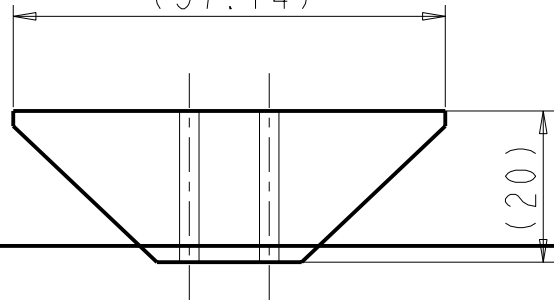


QUERHOLM EINZELTEIL
 HOHLPORFIL DIN 59410 - 25x25x2
 M 1:2

STREBE EINZELTEIL
 BLECH 2mm
 M 1:1



BLECHABWICKLUNG
 (57.14)



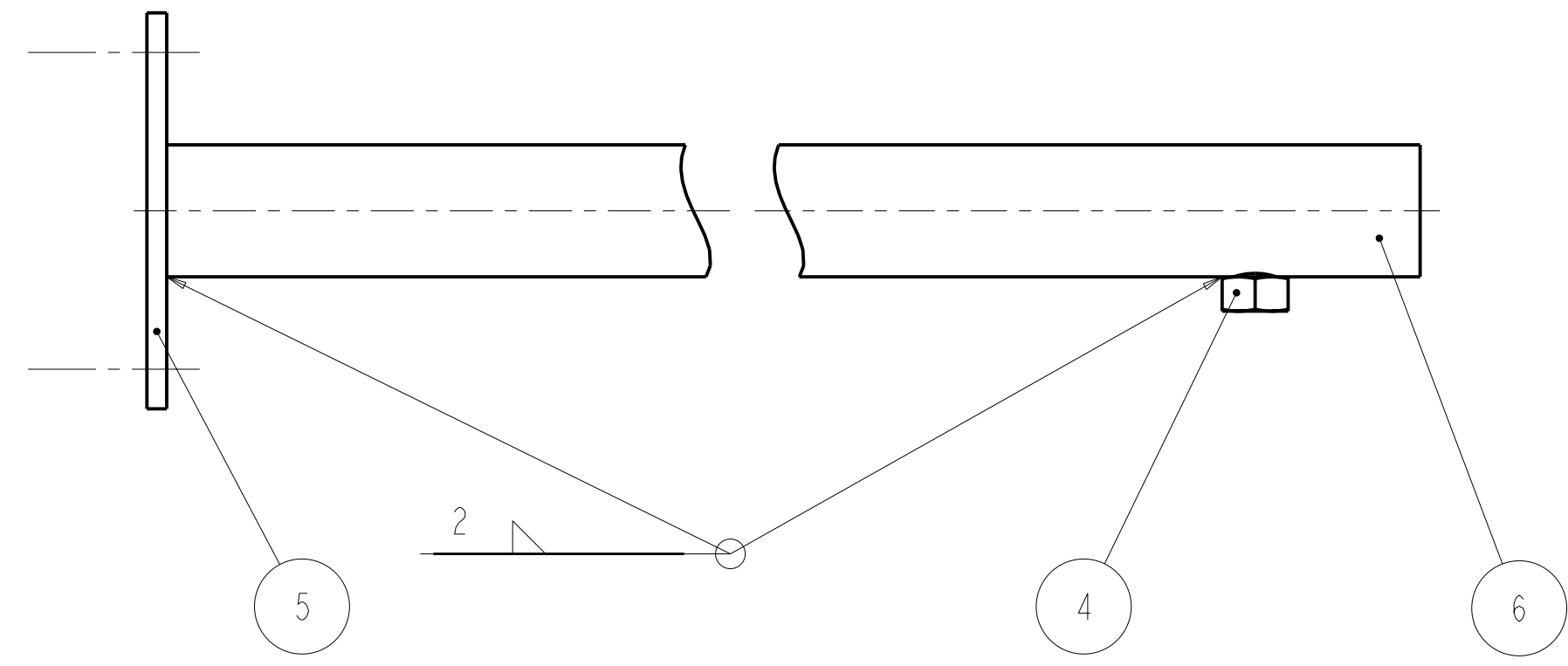
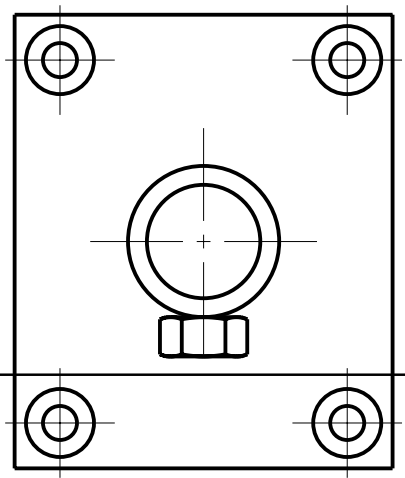
Material:
 STAHL S+37 ODER VERGLEICHBAR

gezeichnet	
geprüft	
verantwortlich	
Norm geprüft	
Allgemeintoleranzen gemäß	DIN ISO 2768-mK
METRISCH	

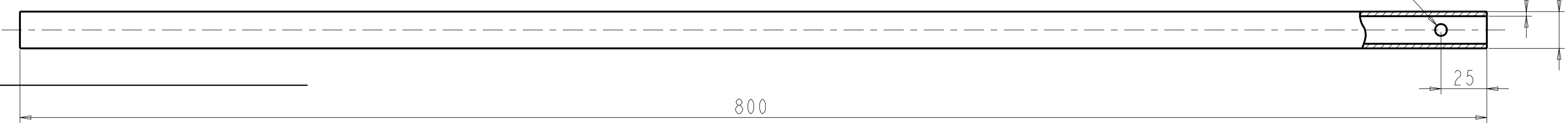
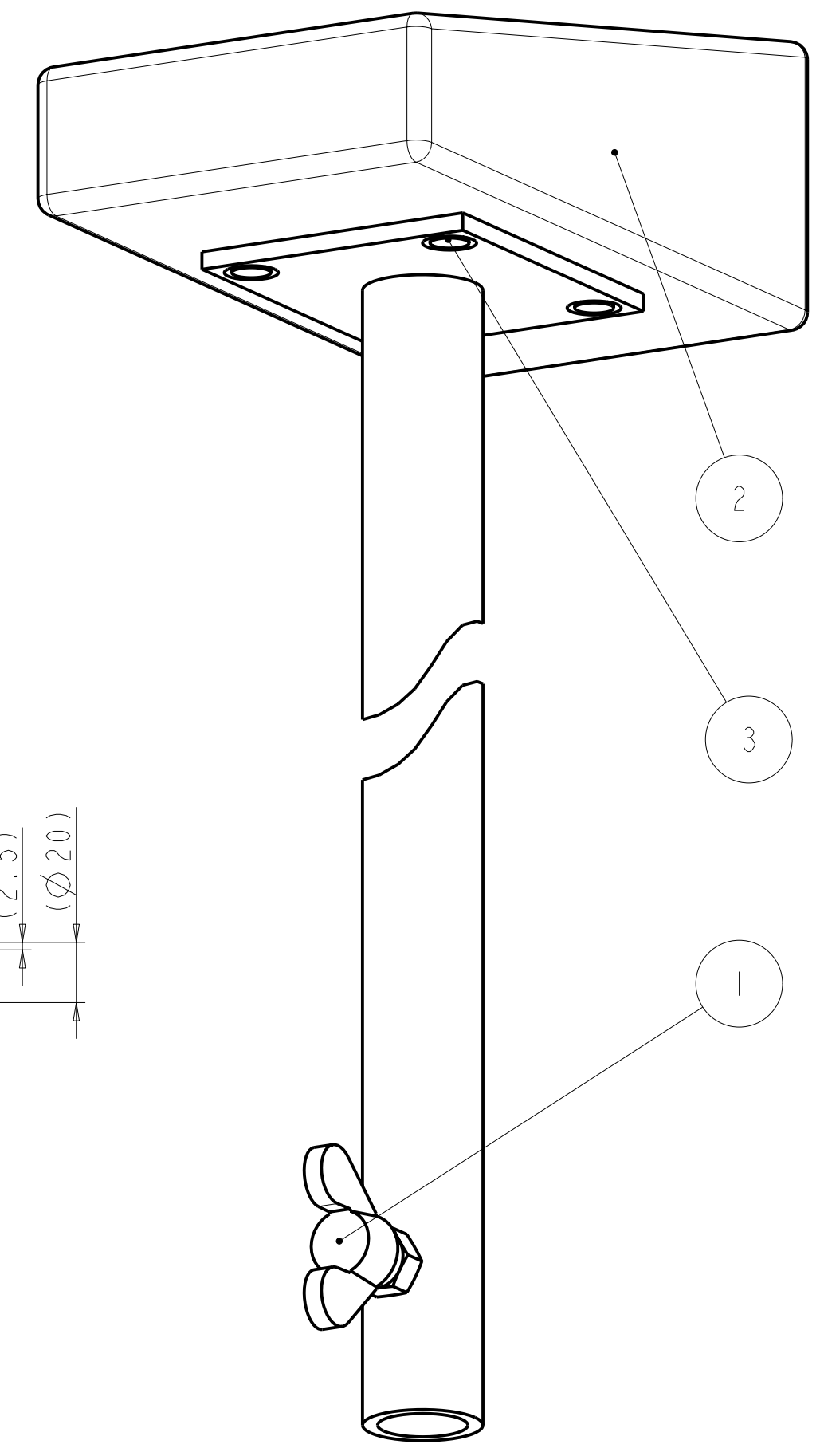
Größe	A3
Maßstab:	1:1

Zeichnungsnr.	Index
QUERHOLM_M_STREBE	A
	1/1

Zeichnungsnr.	STUETZE LANG	Blatt	1/1	Index	A
Index	A	Änderung		Freigabe	Datum



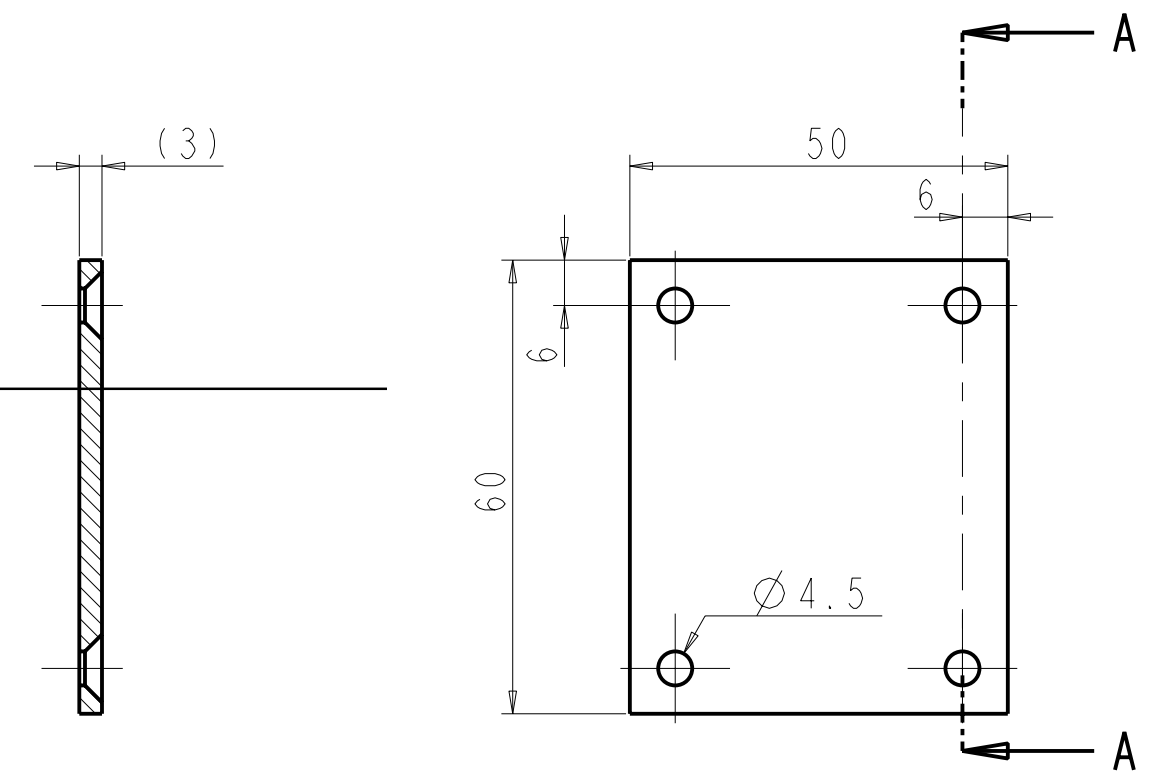
STUETZE GESCHWEISST



ROHR DIN 2391 - 20x2.5
M 1:2

BOM FOR STUETZE_LANG
STUECKLISTE FUER

POS	PART-No TEILE-Nr	QUANTITY MENGE
1	FLUEGELSCHRAUBE_M6	1
2	GRIFF	1
3	HOLZSCHRAUBE_35X16	4
4	MUTTER_M6	1
5	PLATTE	1
6	ROHR_LANG	1



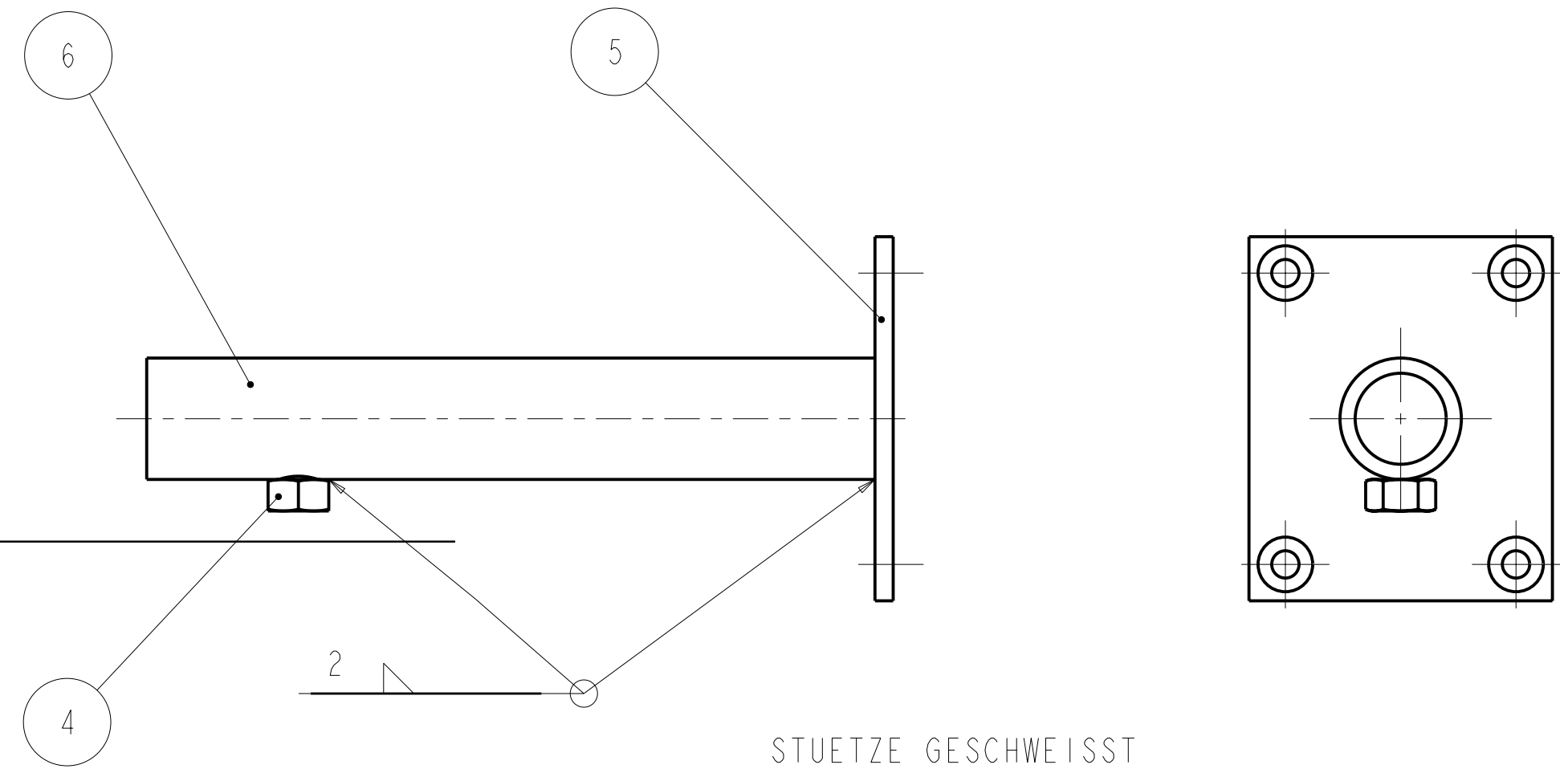
SCHNITT A-A

PLATTE
BLECH 3mm

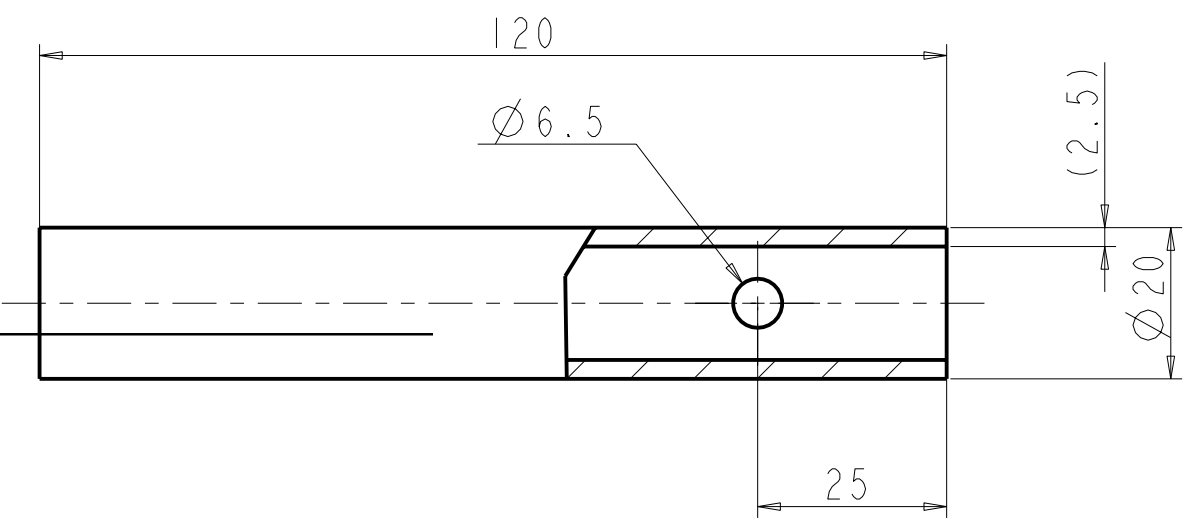
Material: STAHL St37 ODER VERGLEICHBAR	gezeichnet		
	geprüft		
	verantwortlich		
	Norm geprüft		
Allgemeintoleranzen gemäß	DIN ISO 2768-mK	Größe	A2
METRISCH		Maßstab	1:1
		Zeichnungsnr. STUETZE LANG	
		Index A	

Zeichnungsnr. STUETZE LANG 1/1 A

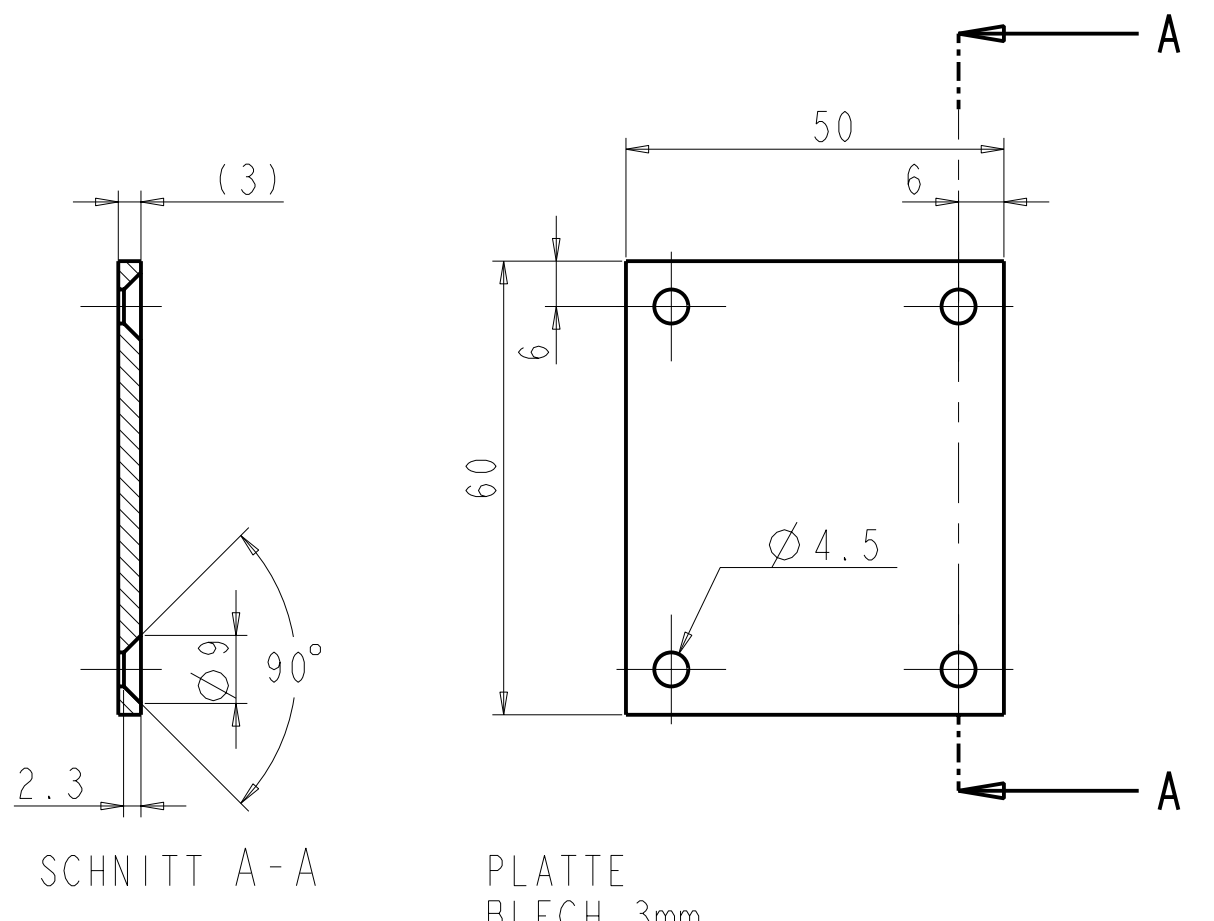
Zeichnungsnr.		Blatt		Index		
STUETZE KURZ		1/1	A			
Index	Änderung			Freigabe	Datum	Name
A						



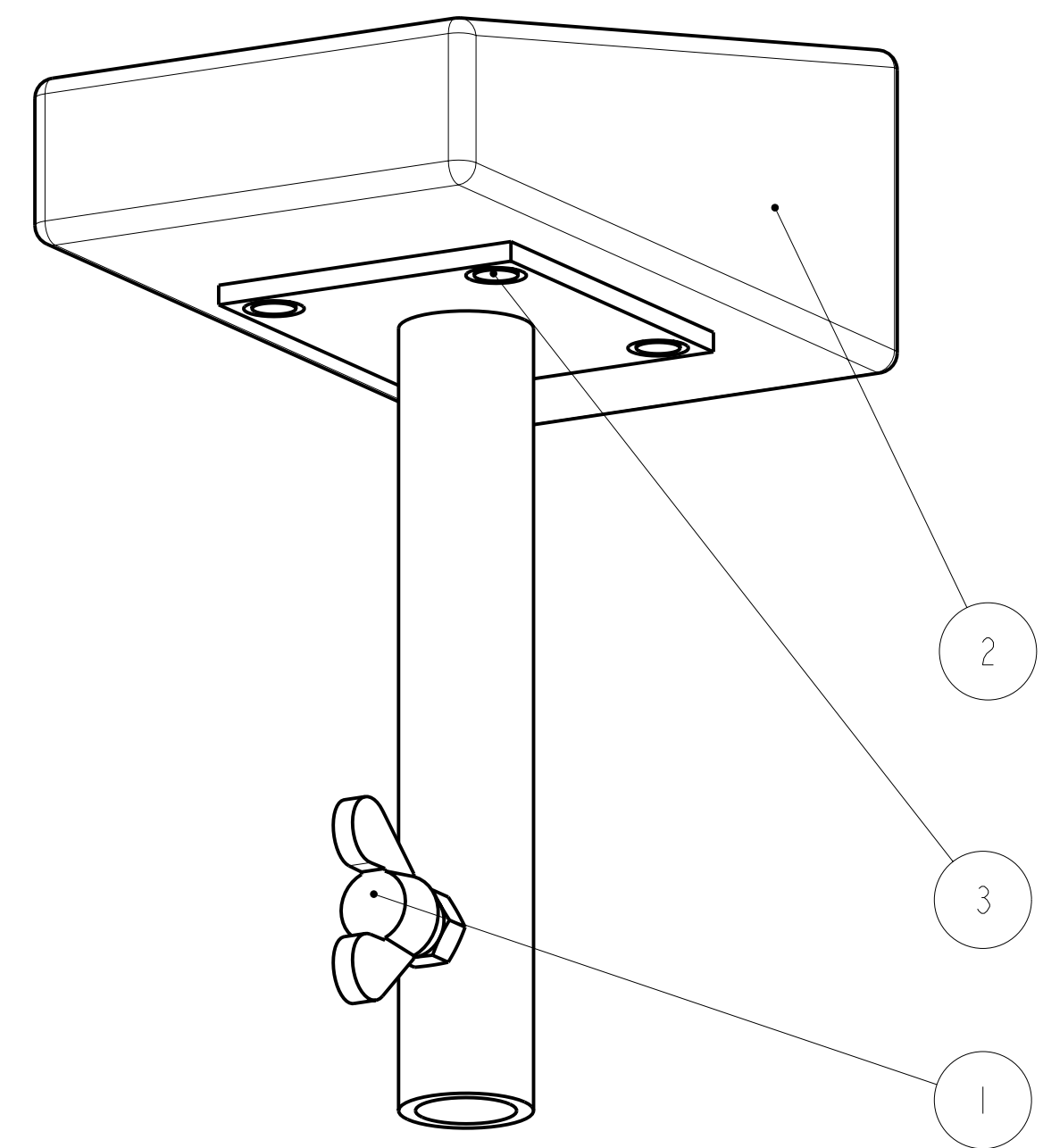
STUETZE GESCHWEISST



ROHR DIN 2391 - 20x2.5



PLATTE BLECH 3mm



BOM FOR STUETZE_KURZ
STUECKLISTE FUER

POS	PART-Nr TEILE-Nr	QUANTITY MENGE
1	FLUEGELSCHRAUBE_M6	1
2	GRIFF	1
3	HOLZSCHRAUBE_35X16	4
4	MUTTER_M6	1
5	PLATTE	1
6	ROHR_KURZ	1

Material: STAHL S137 ODER VERGLEICHBAR	gezeichnet			
	geprüft			
	verantwortlich			
	Norm geprüft			
Allgemeintoleranzen gemäß	DIN ISO 2768-mK	Größe	Zeichnungsnr.	
METRISCH		Maßstab:	A2	STUETZE KURZ
			1:1	A

Zeichnungsnr. STUETZE KURZ 1/1 Blatt Index A