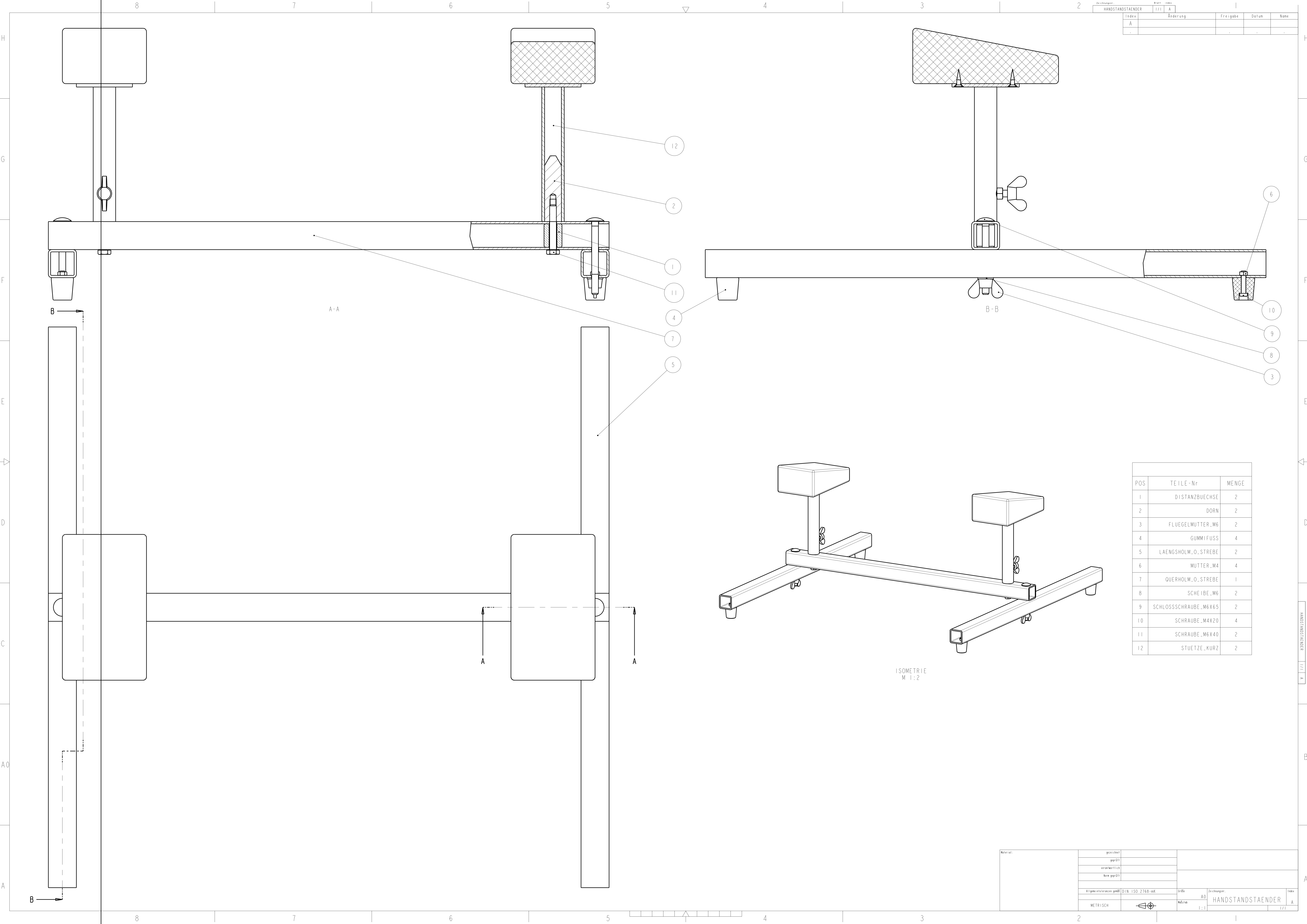


Index	Änderung	Freigabe	Datum	Name
A				
-				

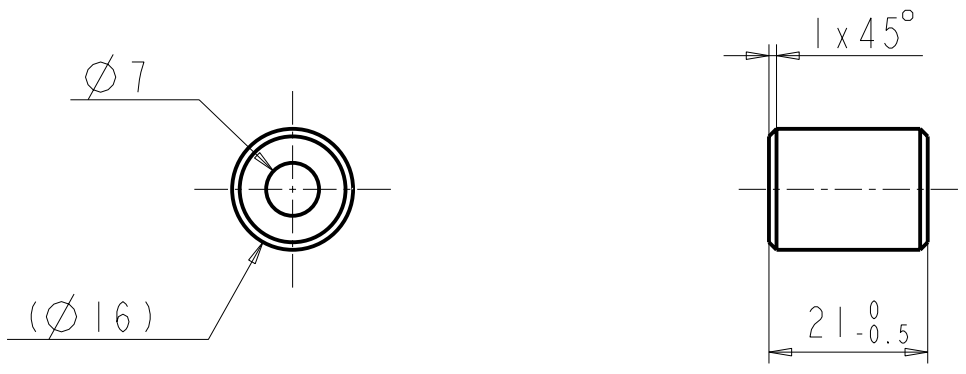


POS	TEILE-Nr	MENGE
1	DISTANZBUCHSE	2
2	DORN	2
3	FLUEGELMUTTER_M6	2
4	GUMMIFUSS	4
5	LAENGSHOLM_O.STREBE	2
6	MUTTER_M4	4
7	QUERHOLM_O.STREBE	1
8	SCHLIEBE_M6	2
9	SCHLOSSSCHRAUBE_M6X65	2
10	SCHRAUBE_M4X20	4
11	SCHRAUBE_M6X40	2
12	STUETZE_KURZ	2

ISOMETRIE
M 1:2

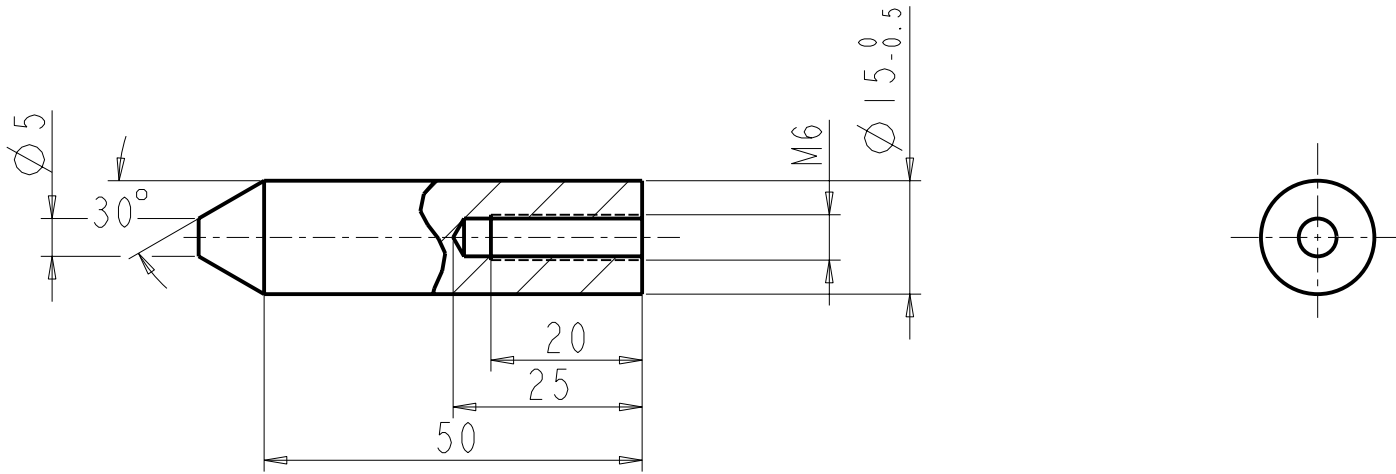
Material:	gestrichelt		
	gepfl.		
	verbleiblich		
	ohne gepfl.		
Allgemeinformaten gemäß DIN ISO 2768-mK		Größe	AO
METRISCH		Metrik	1:1
		HANDSTANDSTAENDER	

Index	Änderung	Freigabe	Datum	Name
A				
.				



Material: STAHL S137 ODER VERGLEICHBAR	gezeichnet			
	geprüft			
	verantwortlich			
	Norm geprüft			
RUND DIN 680 - 16	Allgemeintoleranzen gemäß	DIN ISO 2768-mK	Größe	Zeichnungsnr.
			A4	DISTANZBUECHSE
	METRISCH		Maßstab	Index
			1:1	A
				1/1

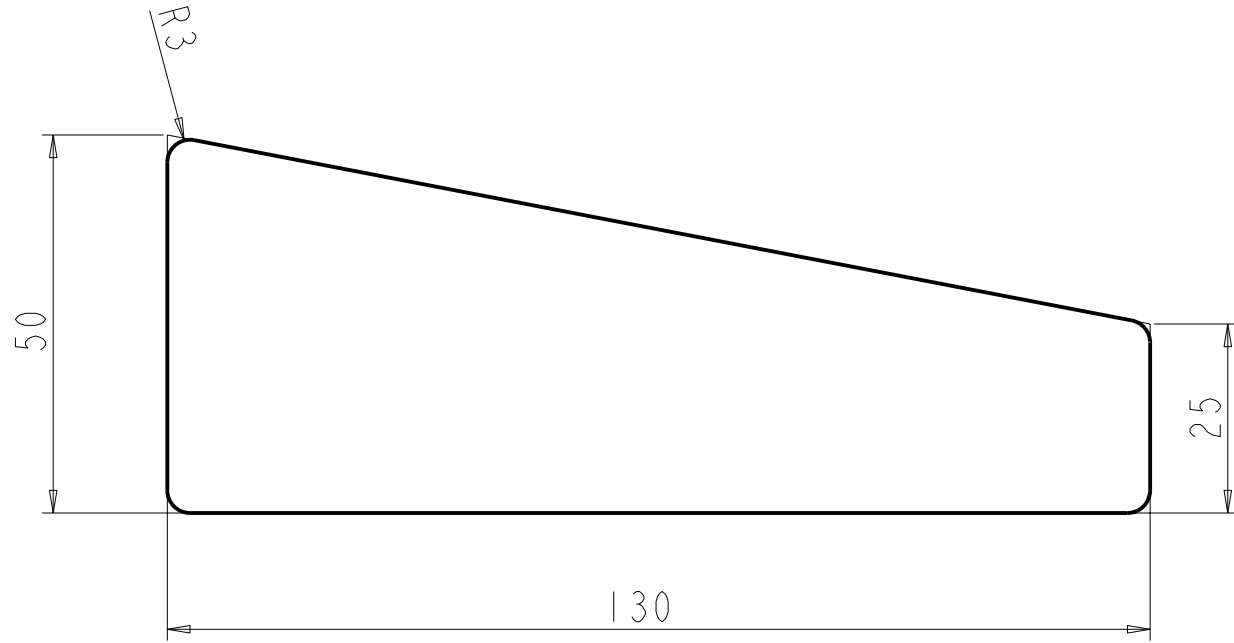
		Rechnungsnr. DORN		Blatt 1/1	Index A
Index	Änderung	Freigabe	Datum	Name	
A					
.					



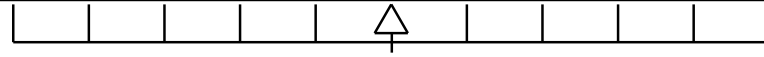
Material: STAHL St 37 ODER VERGLEICHBAR	gezeichnet			
	geprüft			
	verantwortlich			
	Norm geprüft			
RUND DIN 668 - 16	Allgemeintoleranzen gemäß	DIN ISO 2768-mK	Größe	Zeichnungsnr.
			A4	DORN
	METRISCH		Maßstab:	Index
			1:1	A
				1/1



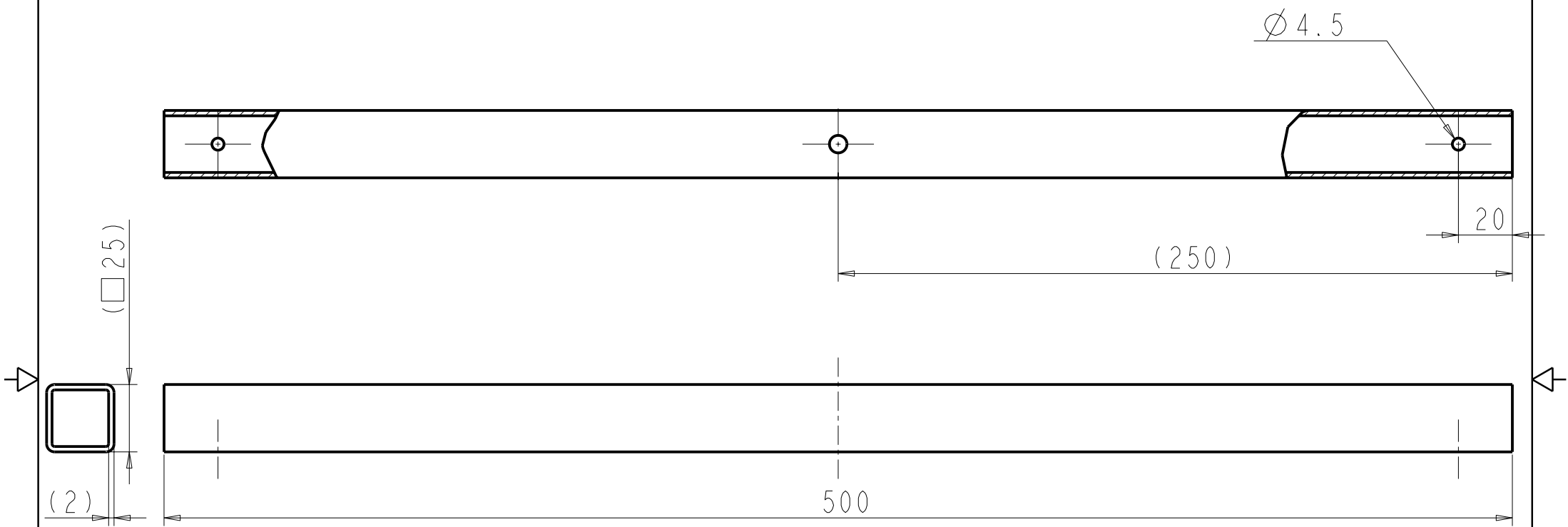
Index	Änderung	Freigabe	Datum	Name
A				
.				



Material:	gezeichnet			
	geprüft			
	verantwortlich			
	Norm geprüft			
WEICHHOLZ	Allgemeintoleranzen gemäß	DIN ISO 2768-mK	Größe	A4
			Zeichnungsnr.	GRIFF
	METRISCH		Maßstab	1:1
				Index
				A
				1/1



Index	Änderung	Freigabe	Datum	Name
A				
.				



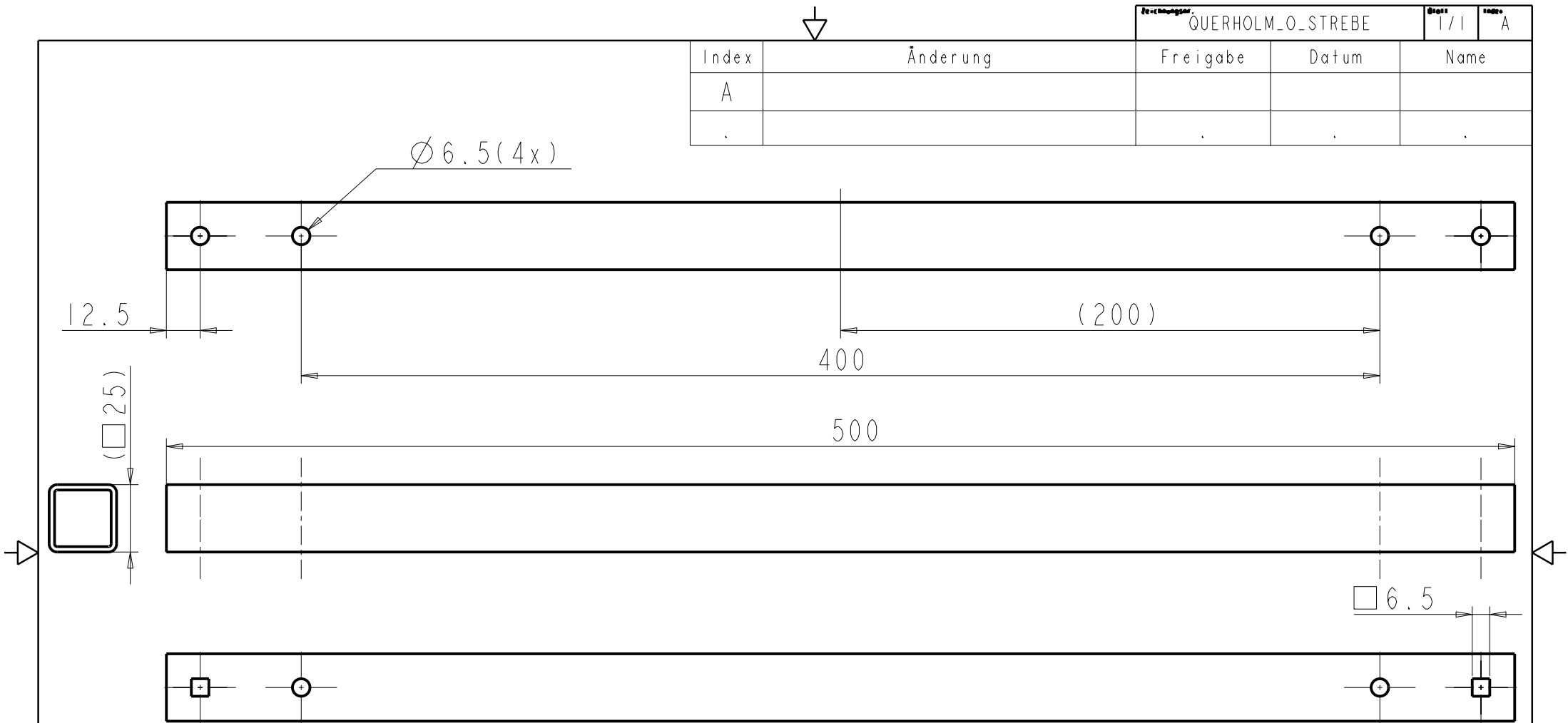
Material:
STAHL S137 ODER VERGLEICHBAR

HOHLPROFIL DIN 59410 - 25x25x2

gezeichnet	
geprüft	
verantwortlich	
Norm geprüft	
Allgemeintoleranzen gemäß	DIN ISO 2768-mK
METRISCH	

Größe	A4	Zeichnungsnr.	LAENGSHOLM_O_STREBE	Index	A
Maßstab	1:2			1/1	

Index	Änderung	Freigabe	Datum	Name
A				
.				

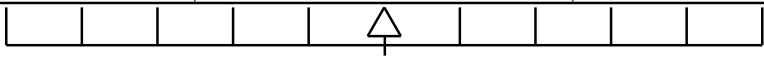


Material:
STAHL S137 ODER VERGLEICHBAR

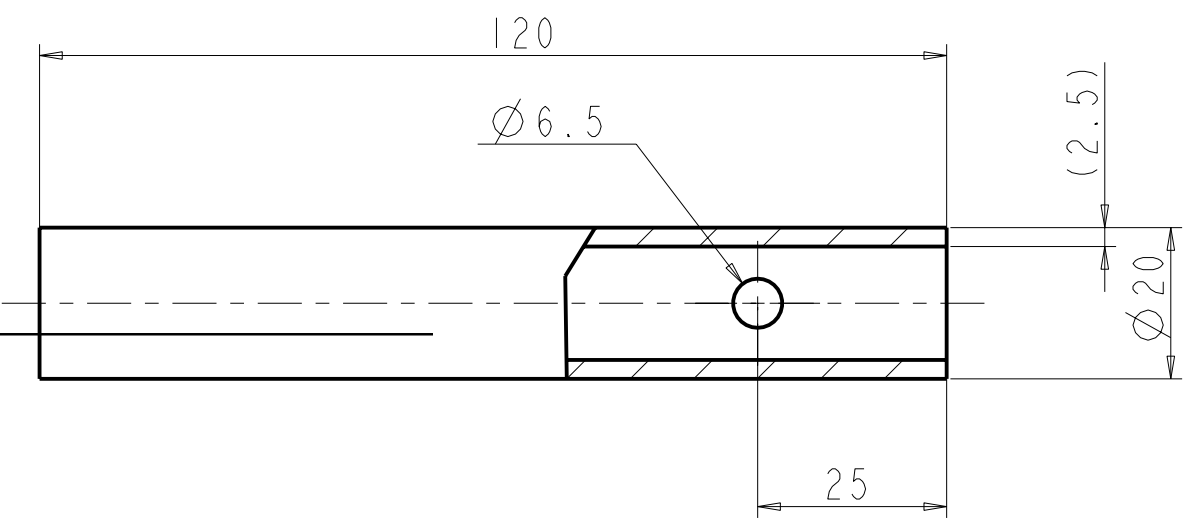
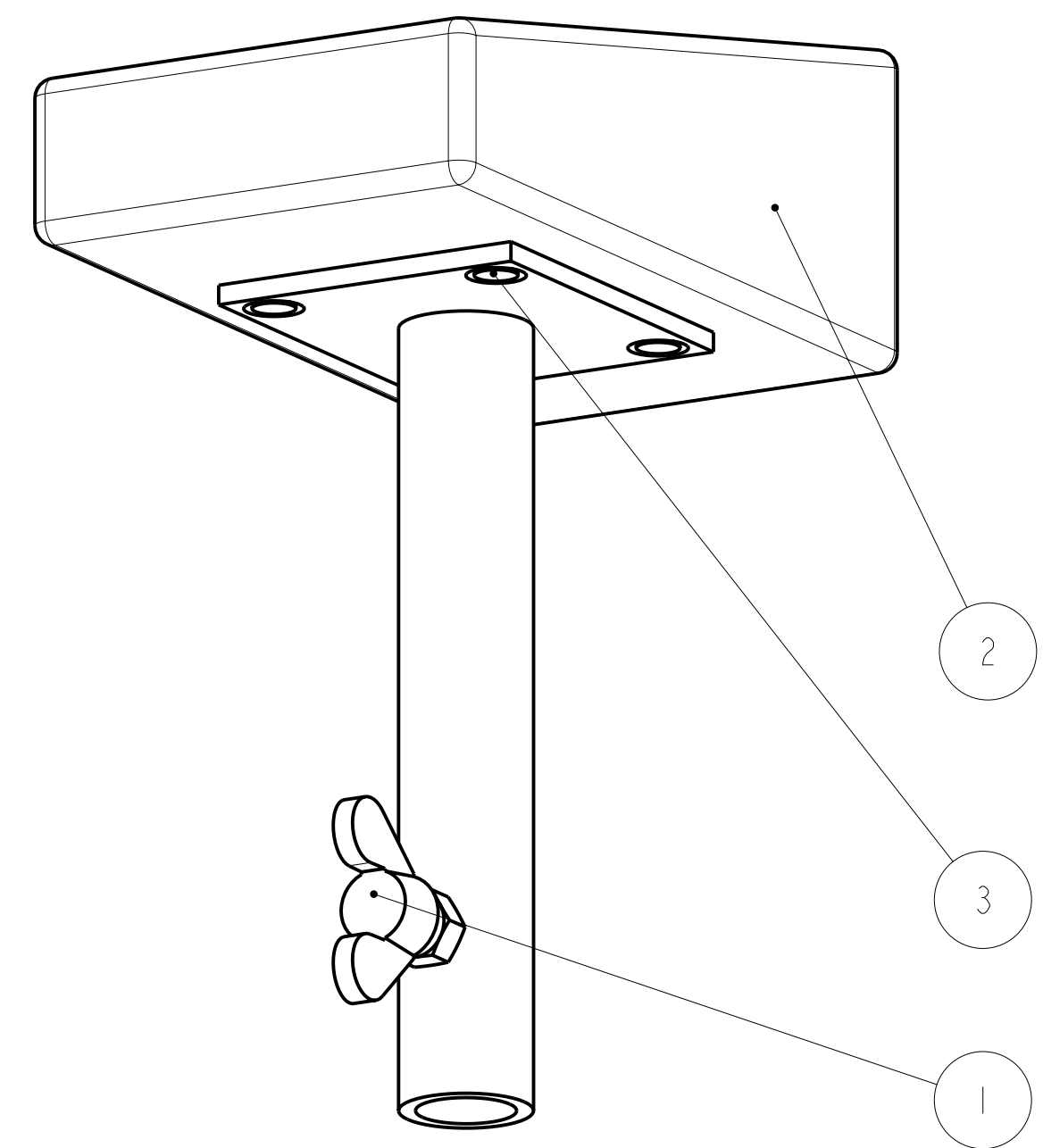
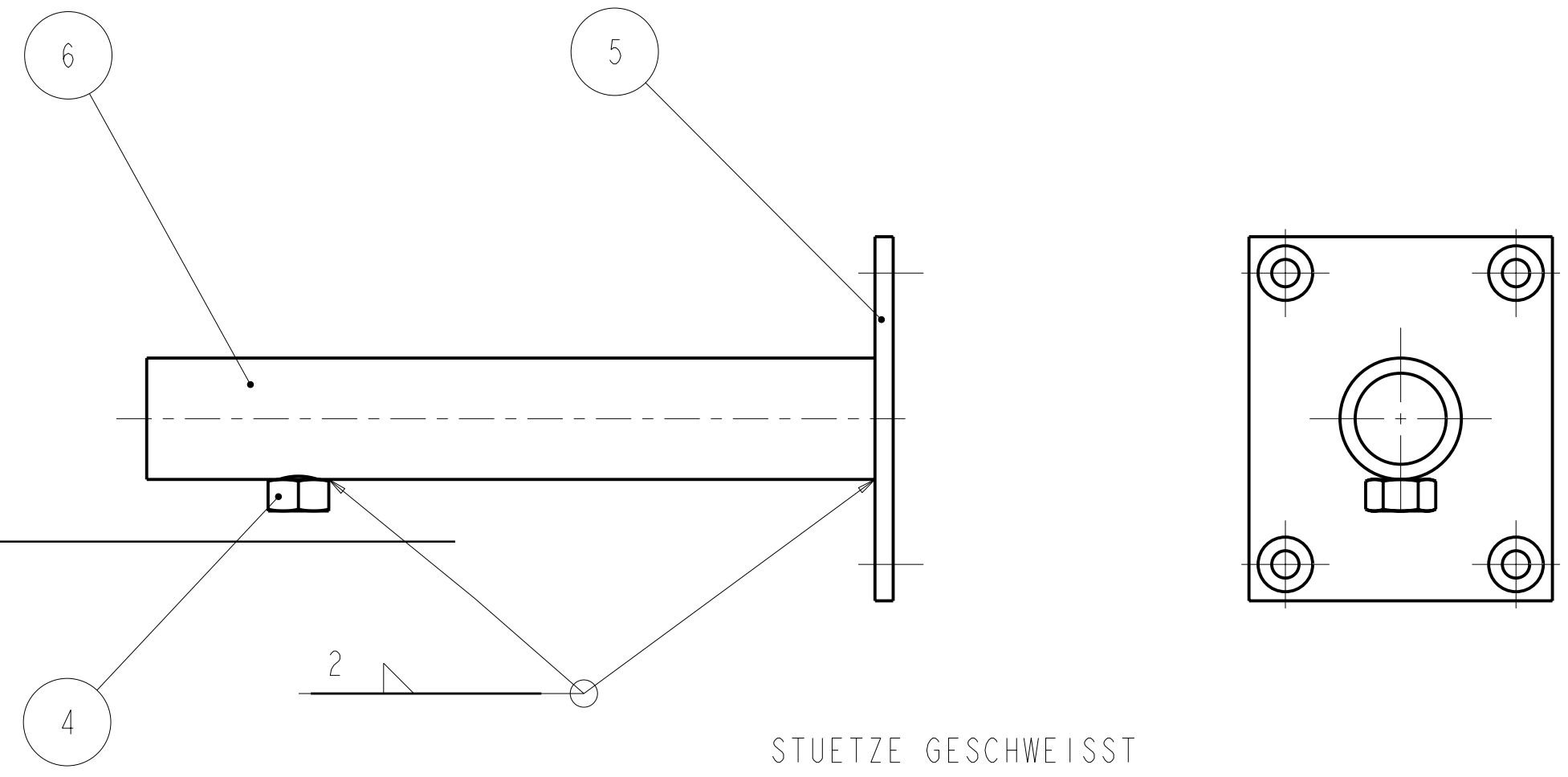
HOHLPROFIL DIN 59410 - 25x25x2

gezeichnet	
geprüft	
verantwortlich	
Norm geprüft	
Allgemeintoleranzen gemäß	DIN ISO 2768-mK
METRISCH	

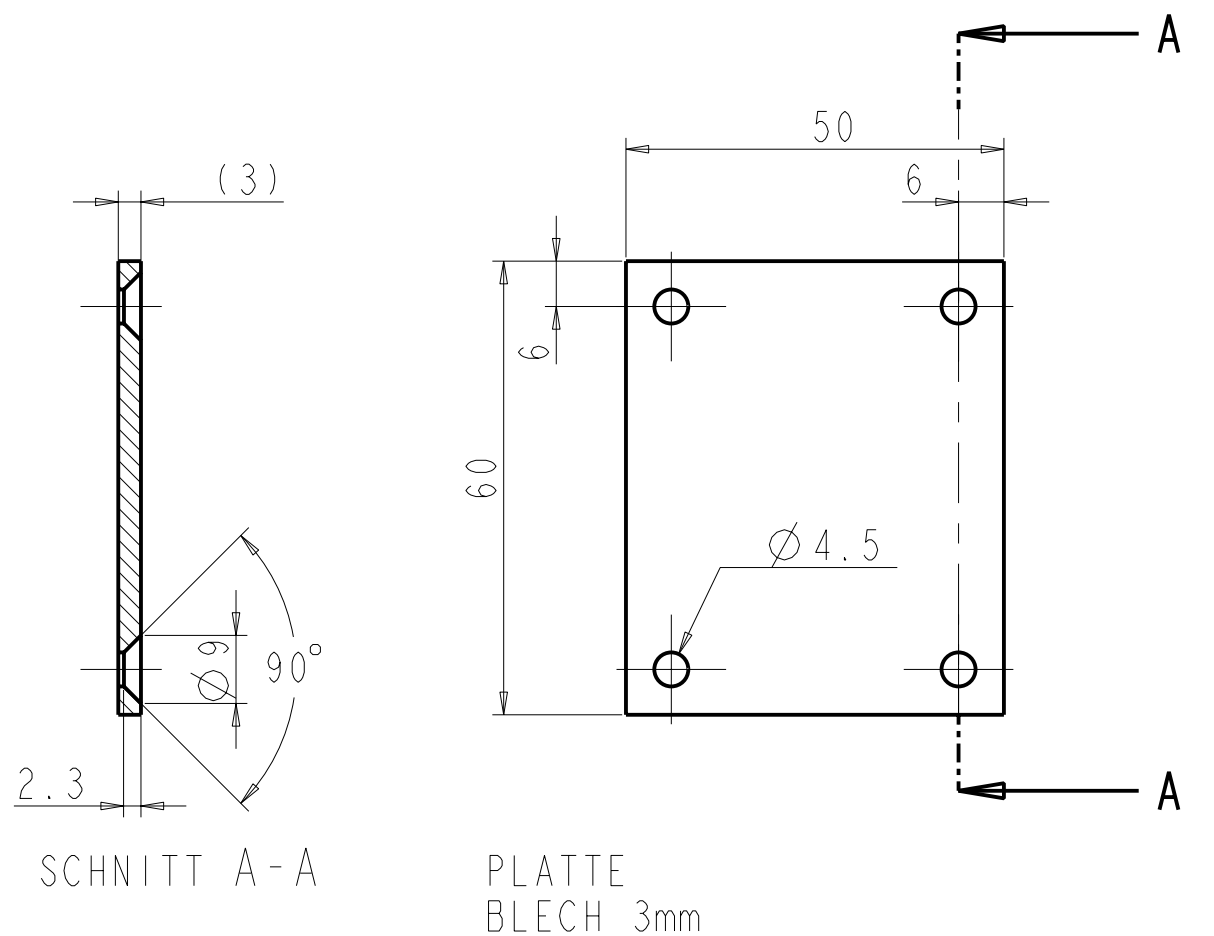
Größe	A4	Zeichnungsnr. QUERHOLM_O_STREBE	Index A
Maßstab	1:2		
		1/1	



Zeichnungsnr.		Blatt		Index	
STUETZE KURZ		1/1	A		
Index	Änderung		Freigabe	Datum	Name
A					



ROHR DIN 2391 - 20x2.5



PLATTE BLECH 3mm

BOM FOR STUETZE_KURZ
STUECKLISTE FUER

POS	PART-Nr TEILE-Nr	QUANTITY MENGE
1	FLUEGELSCHRAUBE_M6	1
2	GRIFF	1
3	HOLZSCHRAUBE_35X16	4
4	MUTTER_M6	1
5	PLATTE	1
6	ROHR_KURZ	1

Material: STAHL S137 ODER VERGLEICHBAR	gezeichnet				
	geprüft				
	verantwortlich				
	Norm geprüft				
Allgemeintoleranzen gemäß	DIN ISO 2768-mK	Größe	Zeichnungsnr.		
METRISCH		Maßstab:	A2	STUETZE KURZ	Index
		1:1			A

Zeichnungsnr. STUETZE KURZ 1/1 Blatt Index A